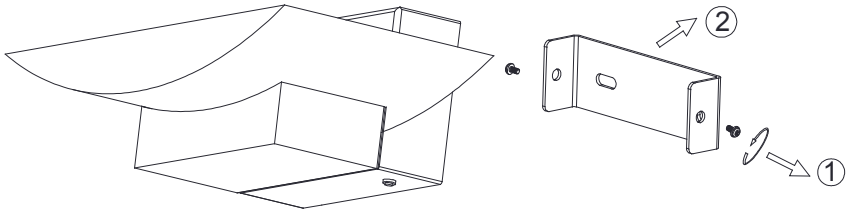
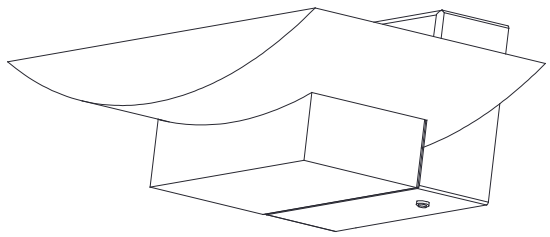
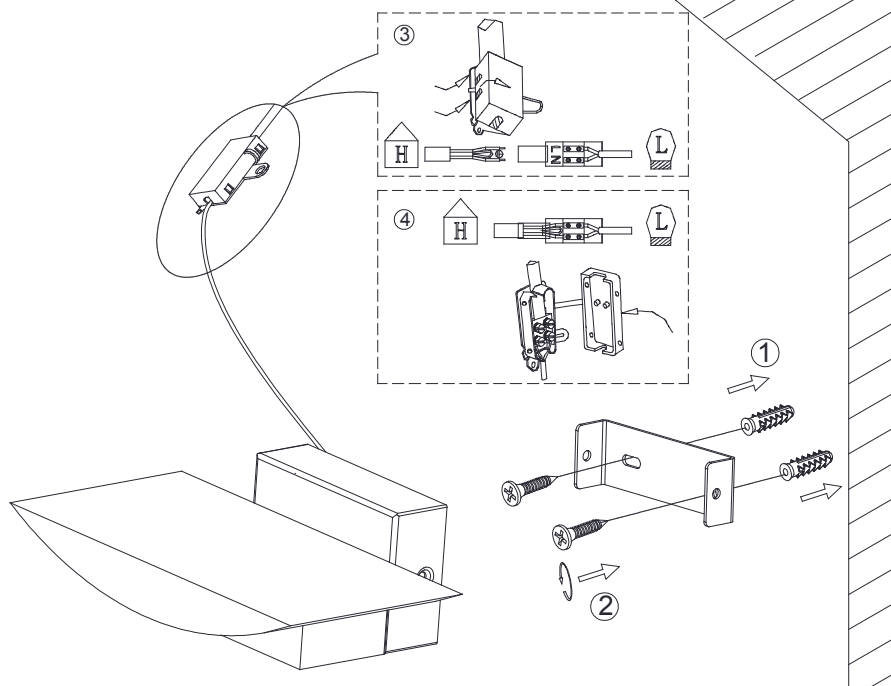


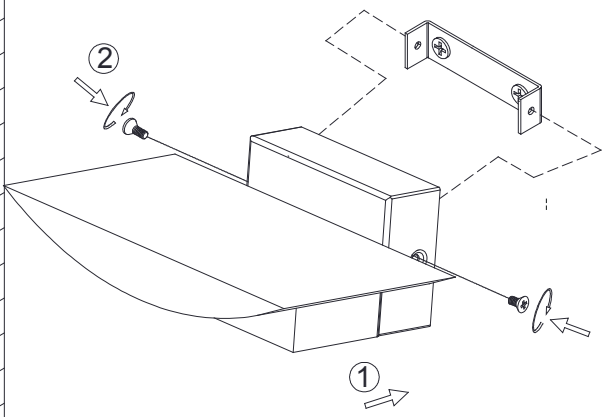
1



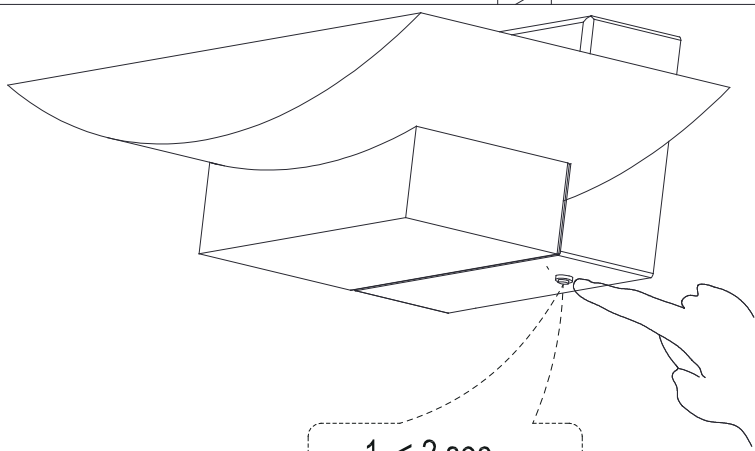
2





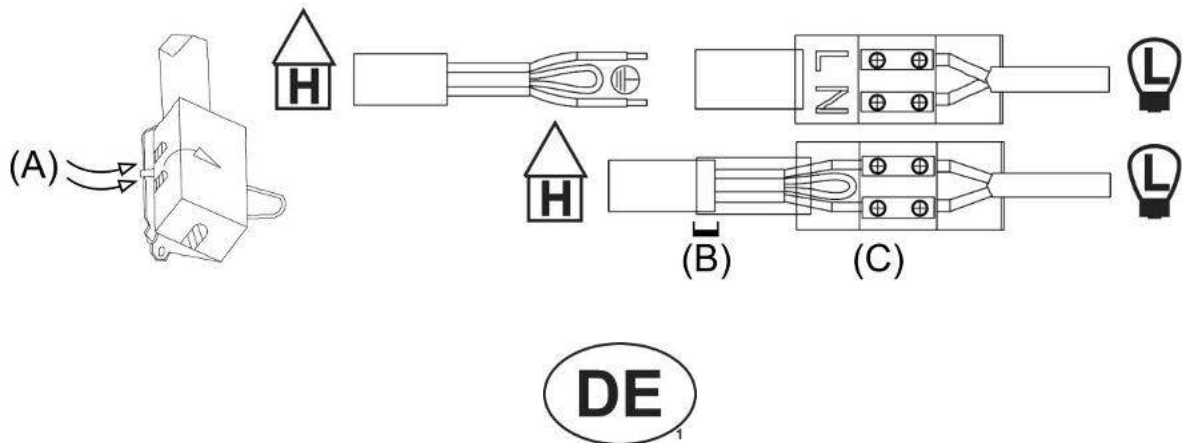
3



4



1. < 2 sec.  
 — 2700K  
 — 3350K  
 — 4000K  
 —   
 2. > 2 sec.  
 — 



### Artikel mit Anschlusskasten zur Einhaltung der Schutzklasse II

Handelt es sich um einen Artikel, bei der sich die Netzanschlussklemme zum Anschluss an der Hausinstallation in einem Kunststoffanschlusskasten befindet, bei dem sich auf der Hausanschlusseite ein schwarzer Schlauch befindet, so beachten Sie bitte folgende Anleitung zum fachgerechten Anschluss:

Die Anschlussleitung der Hausinstallation wird zweipolig (**L** = schwarz oder braun; **N** = blau) mit dem Netzanschluss des Artikels verbunden. Der **Schutzleiter** (gelb/grün) wird nicht benötigt, da der Artikel aufgrund des Kunststoffanschlusskastens ausreichend schutzisoliert ist (Schutzklasse II).

Die Anschlussklemme selbst ist in dem Kunststoffanschlusskasten untergebracht. Dieser muss durch vorsichtiges Unterhebeln mit einem Schraubendreher geöffnet werden, um Zugang zur Anschlussklemme zu erhalten (**A**).

Damit die Schutzklasse II eingehalten wird, muss die äußere Isolierung der Hausinstallationsleitung, diese beinhaltet alle drei in ihrer jeweiligen Farbe isolierten Einzelleiter (**L**, **N** und **Schutzleiter**), mindestens 2 cm in den schwarzen Schlauch des Kunststoffkastens eingeführt werden (**B**). Beachten Sie dies bitte, bevor Sie die äußere Isolierung von den isolierten einzelnen Leitern (**L**, **N** und **Schutzleiter**) entfernen. Die äußere Isolierung der Einzelleiter übernimmt dann bis zum Kunststoffanschlusskasten der schwarze Schlauch.

Isolieren Sie anschließend den **L**- und **N**-Leiter etwa 5 mm ab und verbinden sie diese mit der jeweiligen Klemme (**C**). Der nicht benötigte gelb/grüne Schutzleiter ist wie abgebildet, im schwarzen Schlauch umzulegen. Diesen bitte nicht abschneiden, damit der Schutzleiter für eine zukünftige Verwendung mit einem anderen Artikel weiterhin zur Verfügung steht. Bevor Sie den Anschlusskasten wieder verschließen, stellen Sie bitte sicher, dass der schwarze Schlauch mit seinem Kragen hinter der Kante des Anschlusskastens eingeklemmt und so gegen Herausrutschen gesichert ist.



### Product with a terminal box for compliance with the protection class II

If the product in question has the mains terminal for connection to the building installation located in a plastic terminal box with a black hose on the building connection side, please observe the following instructions for the proper connection:

The connection cable from the building installation is connected to the mains terminal of the product in two pairs (**L** = black or brown, **N** = blue). The **protective conductor** (yellow/green) is not required because the product is sufficiently insulated (protection class II) by the plastic terminal box.

The terminal itself is located in the plastic terminal box. This must be opened by carefully levering with a screwdriver to access the terminal (**A**).

To comply with protection class II, the outer insulation of the building installation cable, containing all three individual conductors with their respective colour insulation (**L**, **N** and **protective conductor**), must be inserted at least 2 cm into the plastic terminal box (**B**). Please take note of this before stripping the outer insulation from the insulated individual conductors (**L**, **N** and **protective conductor**). The outer insulation of the single conductors up to the plastic terminal box is then performed by the black hose.

Next, strip 5 mm of insulation from the **L** and **N** conductors and connect these to the respective terminal (**C**). The unused yellow/green protective conductor is fed back into the black hose as illustrated. Please do not

cut this off, so that the protective conductor can be used in the future with a different product. Before closing the terminal box please ensure that the collar on the black hose is clamped behind the edge of the terminal box and secured against slipping out.



## Prodotto con scatola di giunzione nel rispetto dell'indice di protezione II

Se si tratta di un prodotto in cui le terminali di collegamento da collegare all'installazione domestica si trovano in una scatola di giunzione in plastica, nella quale una guaina nera si trova sul lato di collegamento domestico, si prega di seguire le istruzioni seguenti per realizzare il collegamento secondo le regole dell'art :

Il cavo di alimentazione dell'installazione domestica è collegato da due poli (**L** = nero o marrone ; **N** = blu) all'alimentazione settore del prodotto. Il **conduttore di protezione** (giallo/verde) non è utile, poiché il prodotto presenta un indice di protezione sufficiente (II) a causa della scatola di giunzione in plastica.

La terminali di collegamento in quanto tale è alloggiata in questa scatola di giunzione in plastica. Questa deve essere aperta con cautela con un movimento di leva esercitato con un cacciavite, per avere accesso alla terminali di collegamento (**A**).

Per essere conforme all'indice di protezione II, l'isolazione esterna del cavo dell'installazione elettrica – comprendente l'insieme dei tre conduttori individuali con i loro colori rispettivi (**L**, **N** e **conduttore di protezione**) – deve essere introdotta per almeno 2 cm nella guaina nera della scatola di giunzione in plastica (**B**). Si prega di prestare attenzione a questo punto prima di rimuovere l'isolazione esterna dei conduttori individuali isolati (**L**, **N** e **conduttore di protezione**). La guaina nera riprende allora l'isolazione esterna dei conduttori individuali fino alla scatola di giunzione in plastica.

Strappare quindi i conduttori **L** e **N** per circa 5 mm e collegarli alla terminali corrispondente (**C**). Il conduttore di protezione giallo/verde non necessario deve essere ripiegato nella guaina nera, come rappresentato nella figura. Si prega di non tagliare la guaina, affinché il conduttore di protezione rimanga disponibile per un'eventuale futura utilizzazione con un altro prodotto. Prima di richiudere la scatola di giunzione, si prega di assicurarsi che la guaina nera sia bloccata dal suo coperchio di contatto dietro il bordo della scatola di giunzione, e sia così protetta contro ogni scivolo.



## Articoli con scatola di collegamento per l'osservanza della classe di protezione II

Se si tratta di un articolo in cui il morsetto di collegamento di rete dedicato all'installazione domestica si trova in una scatola di plastica che include un tubo nero sul lato di collegamento, si prega di seguire le seguenti istruzioni per un collegamento corretto:

La linea di collegamento dell'installazione domestica viene collegata a due poli (**L** = nero o marrone; **N** = blu) con il collegamento di rete dell'articolo. Il **conduttore di protezione** (giallo/verde) non è richiesto, in quanto l'articolo è sufficientemente isolato grazie alla scatola di collegamento in plastica (classe di protezione II).

Lo stesso morsetto di collegamento collocato nella scatola di plastica. Questo deve essere aperto con cautela tramite un cacciavite per accedere al morsetto di collegamento (**A**).

Perché la classe di protezione II venga rispettata, l'isolamento esterno della linea di installazione domestica che contiene tutti e tre i singoli conduttori isolati nei loro rispettivi colori (**L**, **N** e **conduttore di protezione**) deve essere inserito per almeno 2 cm nel tubo nero della scatola di plastica (**B**). Prestare attenzione a ciò, prima di rimuovere l'isolamento esterno dai singoli conduttori isolati (**L**, **N** e **conduttore di protezione**). L'isolamento esterno dei conduttori singoli si adatta poi al tubo nero fino alla scatola di collegamento in plastica.

Isolare successivamente i conduttori **L** e **N** per circa 5 mm e collegarli al rispettivo morsetto (**C**). Il conduttore di protezione giallo/verde non richiesto deve essere trasferito come raffigurato nel tubo nero. Non tagliare il tubo affinché il conduttore di protezione sia disponibile per essere utilizzato in futuro con un altro articolo. Prima di richiudere la scatola di collegamento, accertarsi che il tubo nero con la sua guaina sia fissato dietro lo spigolo della scatola di collegamento e quindi assicurato contro uno scivolo.



## Producto con caja de conexiones para cumplir con la categoría de protección II

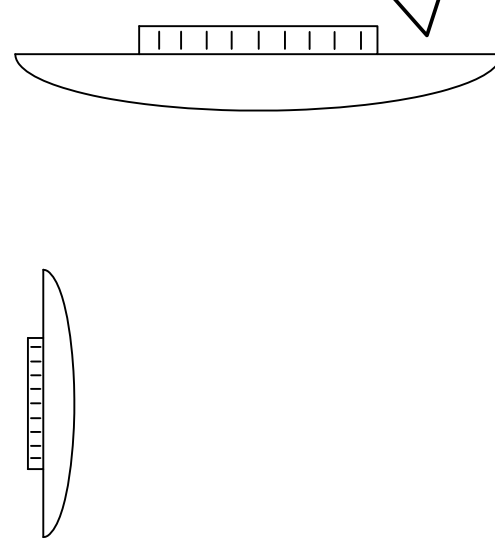
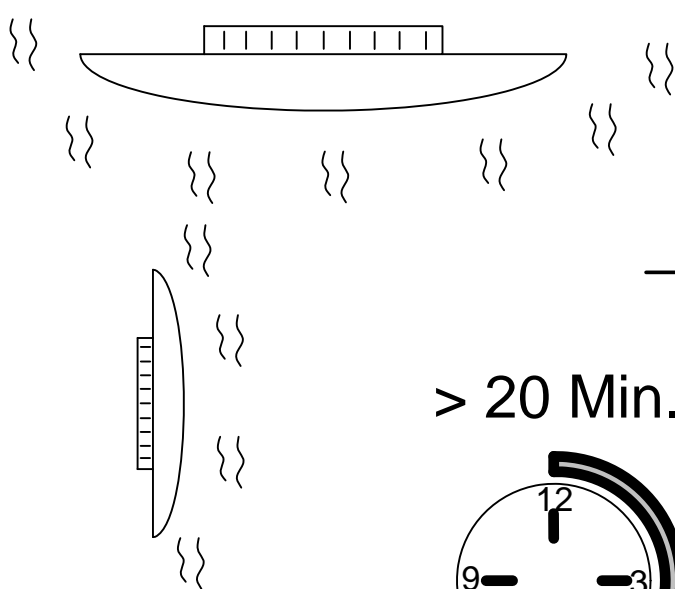
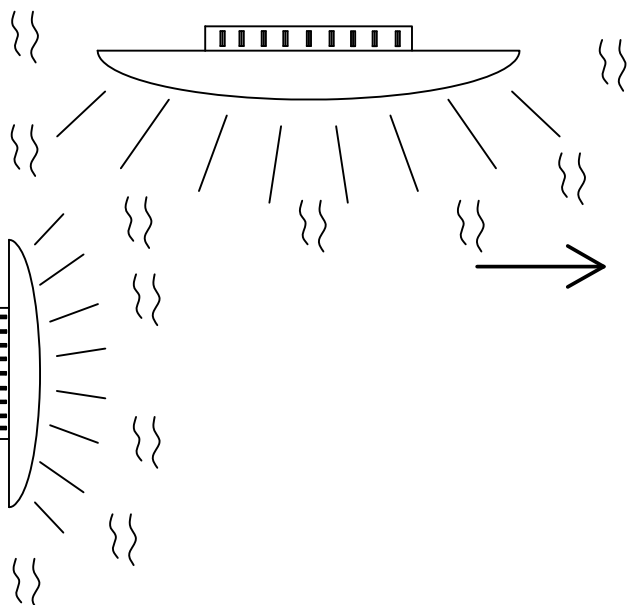
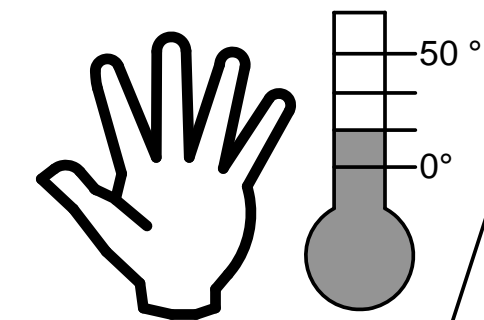
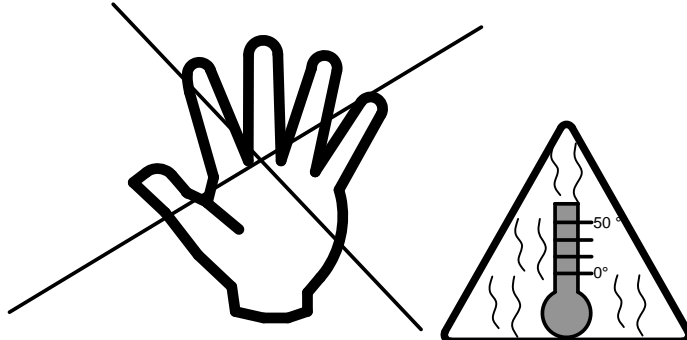
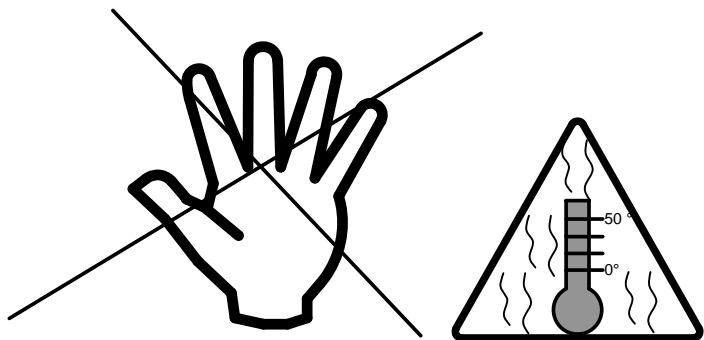
Si se trata de un producto en el que el borne de conexión a la red para la conexión a la instalación doméstica se encuentra en una caja de conexiones de plástico, en la que hay un tubo flexible negro en el lado dirigido hacia la red interior, debe tener en cuenta las siguientes instrucciones para una correcta conexión:

El cable de conexión de la instalación doméstica se une en dos polos (**L** = negro o marrón; **N** = azul) con el terminal de conexión a la red del producto. El **conductor de puesta a tierra** (amarillo/verde) no es necesario porque el producto, gracias a la caja de conexiones de plástico, ya está suficientemente aislado y protegido (categoría de protección II).

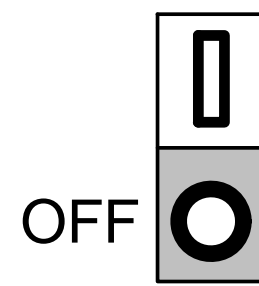
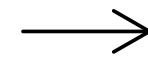
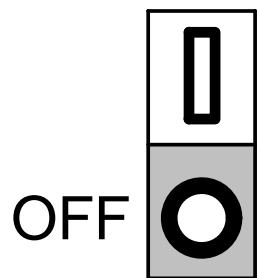
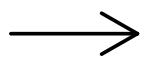
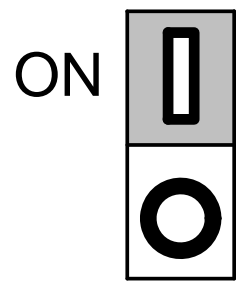
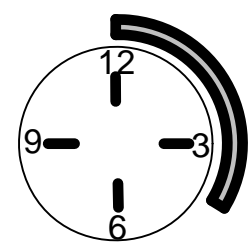
El borne de conexión propiamente dicho está alojado en la caja de conexiones de plástico. Esta tiene que abrirse haciendo palanca con cuidado desde abajo con un destornillador para acceder al borne de conexión **(A)**.

Para cumplir con la categoría de protección II, el aislamiento externo del cable de la instalación doméstica, que incluye los tres conductores individuales aislados con su respectivo color (**L**, **N** y **conductor de puesta a tierra**), debe introducirse al menos 2 cm en el tubo flexible negro de la caja de plástico **(B)**. Asegúrese de esto antes de retirar el aislamiento externo de los conductores individuales aislados (**L**, **N** y **conductor de puesta a tierra**). El tubo flexible negro se encarga entonces del aislamiento externo de los conductores individuales hasta la caja de conexiones de plástico.

Retire a continuación el aislamiento de los conductores **L** y **N** unos 5 mm y únalos al respectivo borne **(C)**. El conductor de puesta a tierra amarillo/verde, que no es necesario, debe doblarse, tal como se ilustra, dentro del tubo flexible negro. No lo corte, para que el conductor de puesta a tierra siga estando disponible para su uso en el futuro con otro producto. Antes de volver a cerrar la caja de conexiones, asegúrese de que el tubo flexible negro queda pinzado con su cuello por detrás del borde de la caja de conexiones de modo que no pueda salirse.



> 20 Min.



B46.73.00.00054



Entsorgung des Altgerätes:  
Disposal of the old device:  
Mise au rebut de l'ancien appareil :  
Smaltimento del vecchio apparecchio:  
Eliminación del dispositivo antiguo:

Das auf dem Typenschild vorhandene Symbol der durchgestrichenen Abfalltonne zeigt, dass das Produkt unter die Richtlinie 2012/19/EU fällt. Am Ende der Lebensdauer dürfen so gekennzeichnete Altgeräte nicht mit dem Hausmüll entsorgt werden, sondern sind bei einer gesonderten Entsorgungsstelle abzugeben. Die Abgabe ist für Sie kostenlos. Durch die Abgabe leisten Sie einen Beitrag zum Umwelt- und Ressourcenschutz, da enthaltenen Wertstoffe einer Wiederverwendung zugeführt werden.

The crossed-out wheeled bin symbol on the type label indicates that the product is covered by Directive 2012/19/EU. At the end of its service life, old appliances marked in this way must not be disposed of with household waste, but must be handed in at a separate disposal point. The disposal is free of charge for you. By submitting your waste, you make a contribution to the protection of the environment and resources, as the recyclable materials it contains are reused.

Le symbole de la poubelle barrée d'une croix sur la plaque signalétique indique que le produit est couvert par la directive 2012/19/EU. A la fin de leur durée de vie, les appareils usagés ainsi marqués ne doivent pas être jetés avec les ordures ménagères, mais doivent être déposés dans un point de collecte séparé. La mise à disposition est gratuite pour vous. En soumettant vos déchets, vous contribuez à la protection de l'environnement et des ressources, puisque les matières recyclables qu'ils contiennent sont réutilisées.

Il simbolo del bidone della spazzatura barrato sulla targhetta indica che il prodotto è coperto dalla direttiva 2012/19/UE. Al termine del loro ciclo di vita, i vecchi apparecchi così contrassegnati non devono essere smaltiti con i rifiuti domestici, ma devono essere consegnati in un punto di smaltimento separato. Lo smaltimento è gratuito per voi. Con l'invio dei rifiuti si contribuisce alla tutela dell'ambiente e delle risorse, poiché i materiali riciclabili in esso contenuti vengono riutilizzati.

El símbolo del contenedor con ruedas tachado en la etiqueta de tipo indica que el producto está cubierto por la Directiva 2012/19/UE. Los aparatos viejos marcados de esta manera al final de su vida útil no se deben eliminar con la basura doméstica, sino que se deben llevar a un punto de eliminación separado. La eliminación es gratuita para usted. Al enviar tus residuos, contribuyes a la protección del medio ambiente y los recursos, ya que los materiales reciclables que contienen se reutilizan.



## Zusätzliche Informationen zur Entsorgung von Elektro- und Elektronik(alt)geräten in Deutschland

Das auf dem Typenschild vorhandene Symbol der durchgestrichenen Abfalltonne zeigt, dass das Elektro- oder Elektronikgerät am Ende der Lebensdauer nicht mit dem Hausmüll entsorgt werden darf, sondern einer getrennten Sammlung zuzuführen und über gesonderte Rückgabesysteme zu entsorgen ist. Entnehmen Sie Lampen, die zerstörungsfrei entnommen werden können, sowie eingelegte Batterien und Akkus, die nicht vom Altgerät umschlossen sind, aus dem Elektro- oder Elektronikgerät, wenn dies ohne Zerstörung des Gerätes möglich ist. Entsorgen Sie diese Teile getrennt, sofern eine Weiterverwendung nicht gewünscht ist. Die Abgabe ist für Sie kostenlos. Durch eine sachgemäße Abgabe leisten Sie einen Beitrag zum Umwelt- und Ressourcenschutz.

### Rücknahme von Elektro- / Elektronik(alt)geräten:

Stationäre Händler mit einer Verkaufsfläche für Elektro- und Elektronikgeräte von mindestens 400 qm und Lebensmittel- und Supermärkte, die mehrmals im Jahr oder auch dauerhaft Elektro- und Elektronikgeräte anbieten und eine Gesamtverkaufsfläche von mindestens 800 qm haben, nehmen unentgeltlich alte Elektro- und Elektronikgeräte unter folgenden Bedingungen zurück:

1. Bei Abgabe eines neuen Elektro- oder Elektronikgerätes an Sie, den Endnutzer, wird Ihr Altgerät der gleichen Geräteart zur Entsorgung zurückgenommen, sofern Ihr Altgerät im Wesentlichen die gleiche Funktion erfüllte, wie Ihr neues Elektro- oder Elektronikgerät. Ihr Altgerät hat der Händler am Ort der Abgabe des neuen Elektro- oder Elektronikgerätes oder seiner unmittelbaren Umgebung unentgeltlich zurückzunehmen. Sofern eine Auslieferung des neuen Geräts an Ihren privaten Haushalt erfolgt, können Sie Ihr Altgerät auch dort abgeben. Den Rücktransport Ihres Altgerätes hat der Händler am Ort der Lieferadresse des neuen Elektro- oder Elektronikgerätes kostenfrei für Sie zu übernehmen.
2. Der Händler nimmt außerdem bis zu drei Kleingeräte pro Geräteart, z. B. drei LED-Lampen und drei Radiogeräte, am Ort der Abgabe für neue Elektro- oder Elektronikgeräte oder seiner unmittelbaren Umgebung unentgeltlich zur Entsorgung zurück. Die Rücknahme ist nicht an den Kauf eines neuen Elektro- oder Elektronikgerätes geknüpft. Geräte, die in keiner äußeren Abmessung größer als 25 cm sind, gelten hierbei als Kleingeräte.

Für Händler, die Ihre Produkte unter Verwendung von Fernkommunikationsmitteln vertreiben (z.B. Onlinehandel, Katalog, Tele-Shops etc.), besteht unter folgenden Bedingungen eine Rücknahmepflicht an der Lieferadresse, sofern der Shop oder der Händler eine Lager- und Logistikfläche von mindestens 400 qm hat.

1. Bei Lieferung eines neuen Elektro- oder Elektronikgerätes an Sie, den Endnutzer, wird Ihr Altgerät der gleichen Geräteart zur Entsorgung zurückgenommen, sofern Ihr Altgerät im Wesentlichen die gleiche Funktion erfüllte, wie Ihr neues Elektro- oder Elektronikgerät. Den Rücktransport Ihres Altgerätes hat der Händler am Ort der Lieferadresse des neuen Elektro- oder Elektronikgerätes kostenfrei für Sie zu übernehmen. Die Verpflichtung zur unentgeltlichen Abholung ist dabei auf Wärmeüberträger, Bildschirme, Monitore und Geräte, die Bildschirme mit einer Oberfläche von mehr als 100 Quadratzentimetern enthalten, sowie Großgeräte (Geräte, bei denen mindestens eine der äußeren Abmessungen mehr als 50 Zentimeter beträgt) beschränkt. Lampen, Kleingeräte sowie Geräte der Informations- und Telekommunikationstechnik, bei denen keine der äußeren Abmessungen mehr als

50 Zentimeter beträgt) sind davon hingegen nicht erfasst. Für solche Geräte muss der jeweilige Händler eine geeignete Rückgabemöglichkeit in zumutbarer Entfernung gewährleisten.

2. Der Händler nimmt außerdem bis zu drei Kleingeräte pro Geräteart, z. B. drei LED-Lampen und drei Radiogeräte zurück. Die Rücknahme ist nicht an den Kauf eines neuen Elektro- oder Elektronikgerätes geknüpft. Geräte, die in keiner äußeren Abmessung größer als 25 cm sind, gelten hierbei als Kleingeräte. Die Entsorgung der Geräte selbst ist für Sie kostenlos. Jedoch können in diesem Fall Kosten für den Transport des Altgeräts anfallen. Der jeweilige Händler muss daher eine geeignete Rückgabemöglichkeit in zumutbarer Entfernung gewährleisten.

Um eine Rückgabe von Altgeräten möglichst reibungslos zu gestalten, hält der Händler möglicherweise auf der Homepage oder im Shop ein Kontaktformular oder eine Schaltfläche bereit, mit der Sie Ihren Abgabewunsch mitteilen und organisieren können. Bei einer Haustürlieferung eines stationären Händlers ist dieser dankbar, wenn er zuvor über Ihre Rückgabe von Altgeräten informiert ist.

Weiterhin können Sie auch Altgeräte bei den Sammelstellen bzw. Wertstoffhöfen Ihrer Stadt zurückgeben. Informationen zu Ihren öffentlich-rechtlichen Entsorgungsträger erhalten Sie bei Ihrer Kommunalverwaltung. Es gibt zudem weitere Rückgabemöglichkeiten in Ihrer Nähe. Informationen hierzu erhalten Sie unter: <https://e-schrott-entsorgen.org/>

#### Wichtiger Hinweis zum Datenschutz:

Sollten sich personenbezogene Daten auf Ihrem Altgerät befinden, so sind Sie vor Abgabe für die Löschung dieser Daten selbst verantwortlich.

DE	Dieses Produkt enthält eine Lichtquelle der Energieeffizienzklasse <b>F</b>
GB	This product contains a light source of energy efficiency class <b>F</b>
FR	Ce produit contient une source lumineuse de classe d'efficacité énergétique <b>F</b>
IT	Questo prodotto contiene una sorgente luminosa di classe di efficienza energetica <b>F</b>
ES	Este producto contiene una fuente luminosa de la clase de eficiencia energética <b>F</b>
PT	Este produto contém uma fonte de luz da classe de eficiência energética <b>F</b>
NL	Dit product bevat een lichtbron van energie-efficiëntieklasse <b>F</b>
GR	Το προϊόν αυτό περιέχει φωτεινή πηγή της τάξης ενεργειακής απόδοσης <b>F</b>
TR	Bu ürün, enerji verimliliği sınıfı bir ışık kaynağı içerir <b>F</b>
DK	Denne produkt indeholder en lyskilde i energieffektivitetsklasse <b>F</b>
FI	Tämä tuote sisältää valonlähteen, jonka energiatehokkuusluokka on <b>F</b>
SE	Denna produkt innehåller en ljuskälla med energieffektivitetsklass <b>F</b>
NO	Denne produktet inneholder en lyskilde med energieffektivitetsklasse <b>F</b>
EE	Toode sisaldab energiatõhususe klassi <b>F</b> valgusallikat
LV	Šis ražojums satur gaismas avotu, kura energoefektivitātes klase ir <b>F</b>
LT	Šiame gaminyje yra šviesos šaltinis, kurio energijos vartojimo efektyvumo klasė <b>F</b>
PL	Ten produkt zawiera źródło światła o klasie efektywności energetycznej <b>F</b>
CZ	Tento výrobek obsahuje světelný zdroj s třídou energetické účinnosti <b>F</b>
SK	Tento výrobok obsahuje svetelný zdroj triedy energetickej účinnosti <b>F</b>
HU	Ez a termék egy <b>F</b> energiatékonysági osztályú fényforrást tartalmaz
HR	Ovaj proizvod sadrži izvora svjetlosti klase energetske učinkovitosti <b>F</b>
SI	Ta izdelek vsebuje svetlobni vir razreda energijske učinkovitosti <b>F</b>
RS	Ovaj proizvod sadrži izvor svetlosti klase energetske efikasnosti <b>F</b>
BG	Този продукт включва светлинен източник класна енергийна ефективност <b>F</b>
RO	Acest produs conține o sursă de lumină cu clasa de eficiență energetică <b>F</b>
RU	Этот продукт содержит источник света класса энергоэффективности <b>F</b>

