

(DE) ACHTUNG!

Vor Beginn der Montagearbeiten lesen Sie bitte aufmerksam die Sicherheitshinweise!

(EN) WARNING!

Before assembling, please read carefully the safety instructions!

(NL) LET OP!

Lees de veiligheidsinstructies zorgvuldig door voordat u met de montage begint!

(FR) ATTENTION!

Avant le début des travaux de montage, prière de lire attentivement les consignes de sécurité

(IT) ATTENZIONE!

Prima di installare leggere attentamente l'avviso di sicurezza!

(ES) ATENCIÓN!

Antes de comenzar con los trabajos de montaje leer detenidamente los avisos de seguridad!

(PL) UWAGA!

Przed przystąpieniem do prac montażowych uważnie należy przeczytać wskazówki bezpieczeństwa!

(FI) HUOMIO!

Ennen asennustöiden aloittamista pyydämme Teitä lukemaan turvaohjeet huolellisesti!

(CZ) POZOR!

Než začnete provádět montážní práce, přečtěte si důkladně bezpečnostní pokyny!

(RU) ВНИМАНИЕ!

До начала монтажных работ внимательно прочтите эти указания по технике безопасности!

(GR) ΠΡΟΣΟΧΗ!

Πριν την διεξαγωγή της συναρμολόγησης διαβάστε προσεκτικά τις υποδείξεις ασφαλείας!

(RO) ATENȚIUNE!

A se citi cu atenție indicațiile privind siguranța, înainte de începerea montării!

(BG) ВНИМАНИЕ!

Преди Да Започнете работите по монтажа прочетете ВНИМАТЕЛНО указанията За безопасност!

(TR) DİKKAT!

Montaja başlamadan önce güvenli talimatnamesini titizlikle okuyunuz!

(HU) FLGYELEM!

A szerelési munkák megkezdése előtt figyelmesen olvassa el a biztonsági útmutatásokat!

(SV) OBS!

Läs säkerhetsanvisningarna noga innan du börjar med monteringsarbetena!

(HR) POZOR!

Prije početka montaže molimo pozorno pročitajte sigurnosne naputke!

(SL) POZOR!

Prosim, da pred zacetkom montaze, zaradi varnosti preberete vas navodila, ki so prilozena!

(SK) POZOR!

Pred tým ako začnete robiť montážne práce, prečítajte si dôkladne bezpečnostné pokyny!

(PT) CUIDADO!

Antes de iniciar os trabalhos de montagem por favor leia atentamente os avisos de segurança!

(BA) POZOR!

Prije početka montaže molimo pažljivo pročitajte sigurnosne upute!

(LT) DĖMESIO!

Norėdami saugiai ir teisingai sumontuoti šviestuv vadovaukitės šia instrukcija!

(ET) HOIATUS!

Enne monteerimist lugege ohutusjuhised tähelepanelikult läbi!

(DA) OBS!

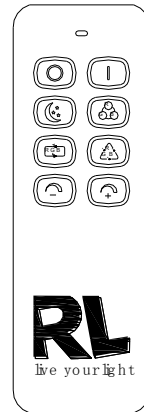
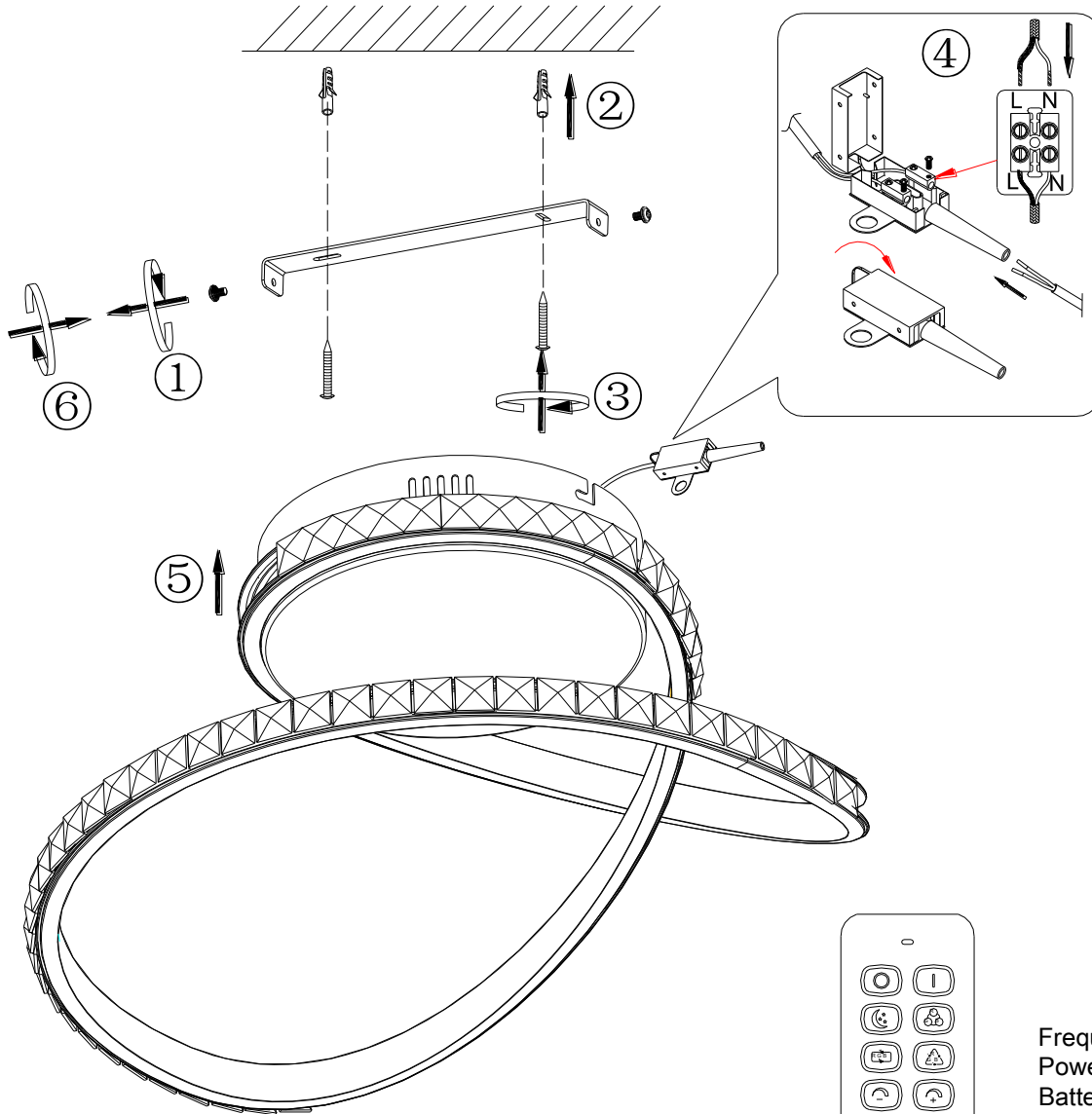
Læs sikkerhedsinformationen nøje, før du monterer produktet!

(NO) ADVARSEL!

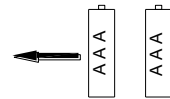
Les sikkerhetsinformasjonen nøye før du monterer produktet!

(LV) UZMANĪBU!

Pirms montāžas uzmanīgi izlasiet drošības norādījumus!

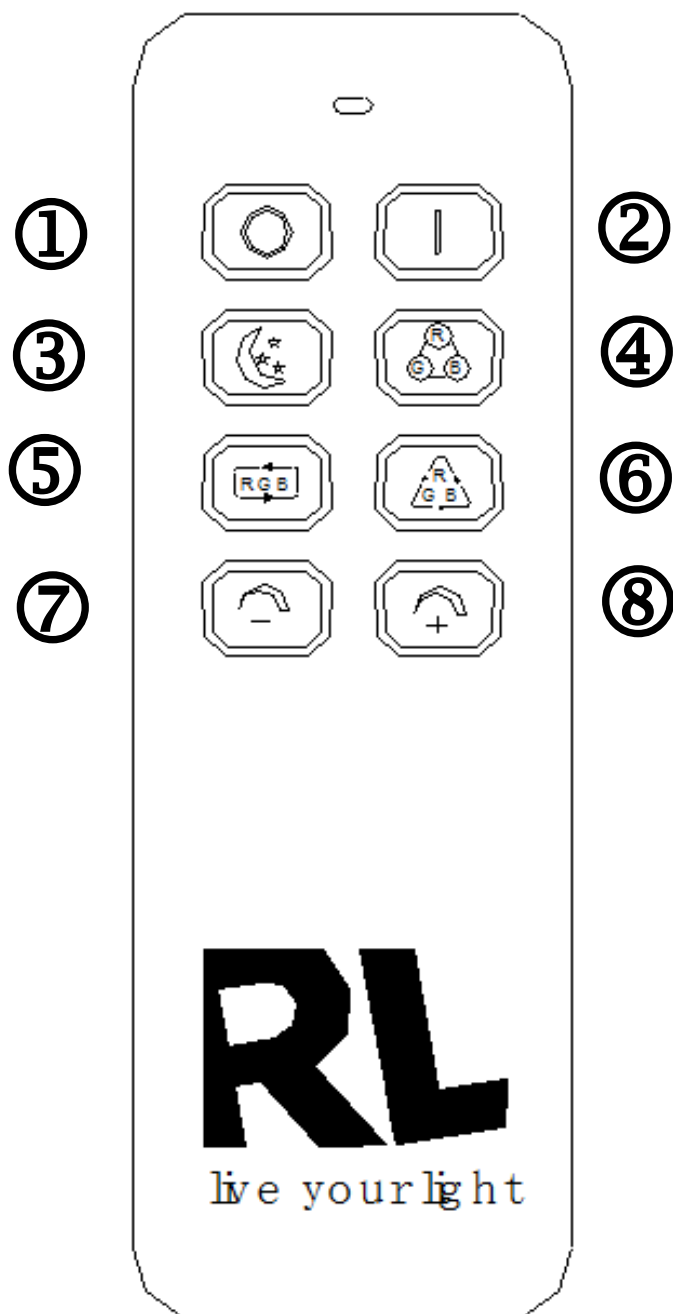


Frequency: 433.99MHz
 Power < 1 Watt
 Battery: 2 x AAA 1.5V



230V ~ 50Hz, LED 19 W + RGB





Funktionsbeschreibung mit Fernbedienung

Die beigefügte Fernbedienung ist universell für alle Leuchten dieser Type einsetzbar. Dies bedeutet auch, dass mehrere Leuchten mit derselben Fernbedienung gesteuert werden können. Das synchrone Steuern von mehreren Leuchten ist nicht vorgesehen.

Bedienung der Fernbedienung

1. Aus
2. Ein
3. Nachtlicht
4. Mode: zyklische Modi Schaltung
 - 1: rotes Licht
 - 2: grünes Licht
 - 3: blaues Licht
 - 4: rotes und grünes Licht, die Farben sind gemischt
 - 5: rotes und blaues Licht, die Farbe sind gemischt
 - 6: grünes und blaues Licht, die Farbe sind gemischt
 - 7: Modus: RGB
5. Farbmodus «STROBE»
6. Farbmodus «SMOOTH»
7. Helligkeit reduzieren
8. Helligkeit erhöhen

Konformitätserklärung

Hiermit erklärt Reality Leuchten GmbH, Dieselstr. 4, D-59823 Arnsberg, dass dieses Produkt der Richtlinie 2014/53/EU entspricht. Der vollständige Text der EU-Konformitätserklärung ist unter der folgenden Internetadresse verfügbar: www.trio-leuchten.de

Beschrijving van hoe de lamp werkt met de afstandsbediening

De meegeleverde afstandsbediening kan universeel gebruikt worden voor alle lampen van dit type. Dit betekent ook dat er verschillende lampen bediend kunnen worden met dezelfde afstandsbediening. De synchrone bediening van meerdere lampen is niet bedoeld.

Bediening van de afstandsbediening

1. uit
2. Aan
3. Nachtlamp
4. Modus: schakelaar tussen cyclische modi
 - 1: rood licht
 - 2: groen licht
 - 3: blauw licht
 - 4: rood en groen licht, de kleuren zijn gemengd
 - 5: rood en blauw licht, de kleuren zijn gemengd
 - 6: groen en blauw licht, de kleuren zijn gemengd
 - 7: Modus: RGB
5. Kleurmodus «STROBE»
6. Kleurmodus «SMOOTH»
7. Helderheid verlagen
8. Helderheid verhogen

Verklaring van conformiteit

Reality Leuchten GmbH, Dieselstr. 4, D-59823 Arnsberg verklaart hiermee dat het product voldoet aan de richtlijn 2014/53/EU. De volledige tekst van de Europese verklaring van conformiteit is beschikbaar op het volgende internetadres: www.trio-leuchten.de.

Opis działania światła z pilotem

Dołączony pilot może być stosowany uniwersalnie do wszystkich światel tego typu. Oznacza to również, że można sterować wieloma światłami za pomocą tego samego pilota. Synchroniczne sterowanie wieloma światłami nie jest zamierzone.

Działanie pilota

1. Wyl.
2. Wł.
3. Oświetlenie nocne
4. Tryb: Przelączanie trybów cyklicznych
 - 1: czerwone światło
 - 2: zielone światło
 - 3: niebieskie światło
 - 4: czerwone i zielone światło, kolory są zmieszane
 - 5: światło czerwone i niebieskie, kolor jest zmieszany
 - 6: światło zielone i niebieskie, kolor jest zmieszany
 - 7: Tryb: RGB
5. Tryb koloru «STROBE»
6. Tryb koloru «SMOOTH»
7. Zmniejszenie jasności
8. Zwiększenie jasności

Deklaracja zgodności

Reality Leuchten GmbH, Dieselstr. 4, D-59823 Arnsberg, niniejszym poświadczam, że niniejszy produkt jest zgodny z dyrektywą nr 2014/53 / UE. Cały tekst deklaracji zgodności jest dostępny na stronie: www.trio-leuchten.de

Description of how the light works with the remote control unit

The enclosed remote control unit can be used universally for all lights of this type. This also means that several lights can be controlled with the same remote control unit. The synchronous Controlling of several lights is not intended.

Operation of the remote control

1. Off
2. On
3. Night light
4. Mode: Cyclical modes switch
 - 1: red light
 - 2: green light
 - 3: blue light
 - 4: red and green light, the colours are mixed
 - 5: red and blue light, the colours are mixed
 - 6: green and blue light, the colours are mixed
 - 7: Mode: RGB
5. Color mode «STROBE»
6. Color mode «SMOOTH»
7. Reduce brightness
8. Increase brightness

Declaration of Conformity

Hereby, Reality Leuchten GmbH, Dieselstr. 4, D-59823 Arnsberg, declares that this product is in compliance with Directive 2014/53/EU. The full text of the EU declaration of conformity is available at the following internet address: www.trio-leuchten.de

Descrizione del funzionamento con telecomando

Il telecomando fornito in dotazione è utilizzabile in modo universale per tutte le lampade di questo tipo. Ciò significa che si possono comandare anche più lampade con lo stesso telecomando. Non è previsto il comando sincronizzato di un numero maggiore di lamp

Uso del telecomando

1. Off
2. On
3. Luce notturna
4. Modo: modalità di comando ciclica
 - 1: Luce rossa
 - 2: Luce verde
 - 3: Luce blu
 - 4: Luce rossa e verde, i colori sono misti
 - 5: Luce rossa e blu, i colori sono misti
 - 6: Luce verde e blu, i colori sono misti
 - 7: Modo: RGB
5. Modalità colore «STROBE»
6. Modalità colore «SMOOTH»
7. Riduci la luminosità
8. Aumenta la luminosità

Dichiarazione di Conformità

Reality Leuchten GmbH, Dieselstr. 4, D-59823 Arnsberg, dichiara che questo prodotto è conforme alla direttiva 2014/53/UE. Il testo integrale della dichiarazione di conformità UE è disponibile al seguente indirizzo Internet: www.trio-leuchten.de

Descripción funcional con mando a distancia

El mando a distancia adjunto se puede aplicar universalmente para todas las luminarias de este modelo. Esto también significa que se pueden controlar varias luminarias con el mismo mando a distancia. No está previsto el control síncrono de varias luminarias.

Maneio del mando a distancia

1. Apagado
2. Encendido
3. Luz nocturna
4. Modo: activación de modos cíclicos
 - 1: luz roja
 - 2: luz verde
 - 3: luz azul
 - 4: luz roja y verde, los colores se mezclan
 - 5: luz roja y azul, los colores se mezclan
 - 6: luz verde y azul, los colores se mezclan
 - 7: Modo: RGB
5. Modo de color «STROBE»
6. Modo de color «SMOOTH»
7. Reduce el brillo
8. Aumenta el brillo

Declaración de conformidad

Reality Leuchten GmbH, Dieselstr. 4, D-59823 Arnsberg, por la presente declara que este producto cumple con las disposiciones de la Directiva 2014/53/EU. El texto completo de la declaración de conformidad de la Unión Europea está disponible en la siguiente dirección de Internet: www.trio-leuchten.de

Kuvaus siitä, miten valaisin toimii kaukosäätimen kanssa

Mukana toimitettua kaukosäädintä voidaan käyttää yleisimmallesti kaikille tämän tyyppisille valaisimille. Tämä tarkoittaa myös sitä, että useita valaisimia voidaan ohjata samalla kaukosäätimellä. Synkroninen, useamman valaisimen ohjaus ei ole tarkoitettua.

Kaukosäätimen käyttö

1. Pois
2. Päälle
3. Yövalo
4. Tila: Syklisten tilojen kytkin
 - 1: punainen valo
 - 2: vihreä valo
 - 3: sininen valo
 - 4: punainen ja vihreä valo, värit sekoitetaan
 - 5: punainen ja sininen valo, värit sekoitetaan
 - 6: vihreä ja sininen valo, värit sekoitetaan
 - 7: Tila: RGB
5. Väritila «STROBE»
6. Väritila «SMOOTH»
7. Vähennä kirkkautta
8. Lisää kirkkautta

Vaatimusten mukaisuusvakuutus

Reality Leuchten GmbH, Dieselstr. 4, D-59823 Arnsberg ilmoittaa täten, että tämä tuote noudattaa direktiivin 2014/53/EU vaatimuksia. Täydellinen EU-vaatimusten mukaisuusvakuutuksen teksti on saatavana osoitteessa www.trio-leuchten.de

Description des fonctions avec la télécommande

La télécommande ci-jointe est universelle et utilisable pour toutes les lampes de ce type. Cela signifie également qu'il est possible de Commander plusieurs lampes avec la même télécommande. La commande synchronisée de plusieurs lampes n'a pas été prévue.

Utilisation de la télécommande

1. Off
2. On
3. Veilleuse
4. Mode : selection des modes cycliques
 - 1: Lumière rouge
 - 2: Lumière verte
 - 3: Lumière bleue
 - 4: Lumière rouge et verte, les couleurs sont mélangées
 - 5: Lumière rouge et bleue, les couleurs sont mélangées
 - 6: Lumière verte et bleue, les couleurs sont mélangées
 - 7: Mode : RGB
5. Mode couleur «STROBE»
6. Mode couleur «SMOOTH»
7. Réduisez la luminosité
8. Augmentez la luminosité

Déclaration de conformité

La société Reality Leuchten GmbH, sise à Dieselstr. 4, D-59823 Arnsberg, déclare par la présente que ce produit est conforme à la directive 2014/53/EU. Le texte intégral de la déclaration de conformité de l'UE est disponible à l'adresse suivante : www.trio-leuchten.de

Descripción funcional con mando a distancia

El mando a distancia adjunto se puede aplicar universalmente para todas las luminarias de este modelo. Esto también significa que se pueden controlar varias luminarias con el mismo mando a distancia. No está previsto el control síncrono de varias luminarias.

Maneio del mando a distancia

1. Apagado
2. Encendido
3. Luz nocturna
4. Modo: activación de modos cíclicos
 - 1: luz roja
 - 2: luz verde
 - 3: luz azul
 - 4: luz roja y verde, los colores se mezclan
 - 5: luz roja y azul, los colores se mezclan
 - 6: luz verde y azul, los colores se mezclan
 - 7: Modo: RGB
5. Modo de color «STROBE»
6. Modo de color «SMOOTH»
7. Reduce el brillo
8. Aumenta el brillo

Declaración de conformidad

Reality Leuchten GmbH, Dieselstr. 4, D-59823 Arnsberg, por la presente declara que este producto cumple con las disposiciones de la Directiva 2014/53/EU. El texto completo de la declaración de conformidad de la Unión Europea está disponible en la siguiente dirección de Internet: www.trio-leuchten.de

Popis toho, jak světlo funguje s jednotkou dálkového ovládání

Příložený dálkový ovladač je možno univerzálně používat pro všechna světla tohoto typu. Také to znamená, že stejným dálkovým ovladačem lze ovládat více světél. Synchronní ovládání několika světél není účelem.

Funkce dálkového ovladače

1. Vyp
2. Zap
3. Noční světlo
4. Režim: Přepínač cyklických režimů
 - 1: červené světlo
 - 2: zelené světlo
 - 3: modré světlo
 - 4: červené a zelené světlo, barvy jsou promícháné
 - 5: červené a modré světlo, barvy jsou promícháné
 - 6: zelené a modré světlo, barvy jsou promícháné
 - 7: Režim: RGB
5. Barevný režim «STROBE»
6. Barevný režim «SMOOTH»
7. Snížit jas
8. Zvýšit jas

Prohlášení o shodě

Společnost Reality Leuchten GmbH, Dieselstr. 4, D-59823 Arnsberg, tímto prohlašuje, že tento produkt je v souladu se směrnici 2014/53/EU. Plné znění prohlášení EU o shodě je k dispozici na následující internetové adrese: www.trio-leuchten.de

Описание работы светильника с пультом дистанционного
Входящий в комплект поставки универсальный дистанционный пульт управления может использоваться для всех светильников данного типа. При этом с его помощью можно контролировать работу нескольких светильников. Синхронное управление несколькими осветительными устройствами не

Порядок работы с пультом дистанционного управления

1. Off
2. On
3. Night light
4. Режим: Циклическое переключение режимов
 - 1: красный свет
 - 2: зеленый свет
 - 3: синий свет
 - 4: красный и зеленый свет, смешение цветов
 - 5: красный и синий свет, смешение цветов
 - 6: зеленый и синий свет, смешение цветов
 - 7: Режим: RGB
5. Цветовой режим «STROBE»
6. Цветовой режим «SMOOTH»
7. Уменьшить яркость
8. Увеличить яркость

Заявление о соответствии

Компания Reality Leuchten GmbH. Dieselstr. 4, D-59823 Arnsberg настоящим заявляет, что данный продукт соответствует Директиве ЕС 2014/53 / EU. Полный текст Декларации соответствия стандартам ЕС доступен по следующему интернет-адресу: www.trio-leuchten.de

Описание как работи осветлението с дистанционното
Включеното в комплекта дистанционно управление е универсално и може да се използва за всички осветителни прибори от този тип. Това означава също, че с едно и също дистанционно управление могат да се управляват няколко осветителни прибора. Синхронно управление на няколко

Работа с дистанционното управление

1. Изключване
2. Включване
3. Нощно осветление
4. Режим: Циклично превключване на режимите
 - 1: червена светлина
 - 2: зелена светлина
 - 3: синя светлина
 - 4: червена и зелена светлина, цветовете са смесени
 - 5: червена и синя светлина, цветовете са смесени
 - 6: зелена и синя светлина, цветовете са смесени
 - 7: Режим: RGB
5. Цветови режим «STROBE»
6. Цветови режим «SMOOTH»
7. Намаляване на яркостта
8. Увеличаване на яркостта

Декларация за съответствие

С настоящото, Reality Leuchten GmbH. Dieselstr. 4, D-59823 Arnsberg, декларира, че този продукт е в съответствие с Директива 2014/53/ЕС. Пълният текст на ЕС декларацията за съответствие е на достъпен на адрес: www.trio-leuchten.de

Beskrivning av hur lampan fungerar med fjärrkontrollen

Den medföljande fjärrkontrollen kan användas till alla lampor av den här typen. Det betyder också att flera lampor kan styras med samma fjärrkontroll.

Synkron kontroll av flera lampor avses inte.

Hur du använder fjärrkontrollen

1. Av
2. På
3. Nattbelysning
4. Läge: Brytare för cykliska lägen
 - 1: rött ljus
 - 2: grönt ljus
 - 3: blått ljus
 - 4: rött och grönt ljus, färgerna är blandade
 - 5: rött och blått ljus, färgerna är blandade
 - 6: grönt och blått ljus, färgerna är blandade
 - 7: Läge: RGB
5. Färgläge «STROBE»
6. Färgläge «SMOOTH»
7. Minska ljusstyrkan
8. Öka ljusstyrkan

Deklaration om överensstämmelse

Reality Leuchten GmbH. Dieselstr. 4, D-59823 Arnsberg, Tyskland, förklarar härmed att denna produkt överensstämmer med direktiv 2014/53/EU. Den fullständiga texten i EU-deklarationen om överensstämmelse finns på följande internetadress: www.trio-leuchten.de

Περιγραφή του τρόπου λειτουργίας του φωτιστικού σώματος με
Η συνοδευτική μονάδα απομακρυσμένου ελέγχου μπορεί να χρησιμοποιηθεί γενικά για όλα τα φωτιστικά σώματα αυτού του τύπου. Αυτό σημαίνει επίσης ότι ο έλεγχος πολλών φωτιστικών σωμάτων είναι δυνατόν με την ίδια μονάδα απομακρυσμένου ελέγχου. Δεν προβλέπεται ο συγχρονισμένος έλεγχος πολλών

Λειτουργία του τηλεχειριστηρίου

1. απενεργοποίηση
2. Ενεργοποίηση
3. Νυχτερινός φωτισμός
4. Λειτουργία: Διακόπτης κυκλικής λειτουργίας
 - 1: κόκκινο φως
 - 2: πράσινο φως
 - 3: μπλε φως
 - 4: κόκκινο και πράσινο φως, τα χρώματα εναλλάσσονται
 - 5: κόκκινο και μπλε φως, τα χρώματα εναλλάσσονται
 - 6: πράσινο και μπλε φως, τα χρώματα εναλλάσσονται
 - 7: Λειτουργία: RGB
5. Λειτουργία χρώματος «STROBE»
6. Λειτουργία χρώματος «SMOOTH»
7. Μείωση φωτεινότητας
8. Αύξηση φωτεινότητας

Δήλωση συμμόρφωσης

Με την παρούσα δήλωση η Reality Leuchten GmbH, Dieselstr. 4, D-59823 Arnsberg δηλώνει, ότι αυτό το προϊόν συμμορφώνεται με την κατευθυντήρια οδηγία 2014/53/ΕΕ. Το πλήρες κείμενο της δήλωσης συμμόρφωσης ΕΕ είναι διαθέσιμο στον ακόλουθο δικτυακό τόπο: www.trio-leuchten.de

İşğin uzaktan kumanda ünitesiyle nasıl çalıştığının açıklaması
İlişikteki uzaktan kumanda ünitesi, bu tip tüm ışıklar için evrensel olarak kullanılabilir. Bu, birçok işğın aynı uzaktan kumanda ile kontrol edilebildiğini anlamına da gelir.

Birkaç işğın eş zamanlı kontrolü tasarlanmamıştır.

Uzaktan kumandanın çalışması

1. Kapat
2. Aç
3. Gece lambası
4. Mod: Döngüsel modlar anahtarı
 - 1: kırmızı ışık
 - 2: yeşil ışık
 - 3: mavi ışık
 - 4: kırmızı ve yeşil ışık, renkler karışık
 - 5: kırmızı ve mavi ışık, renkler karışık
 - 6: yeşil ve mavi ışık, renkler karışık
 - 7: Mod: RGB
5. «STROBE» Renk modu
6. «SMOOTH» Renk modu
7. Parlaklığı azalt
8. Parlaklığı arttır

Uygunluk Taahhütnamesi

Reality Leuchten GmbH. Dieselstr. 4, D-59823 Arnsberg, bu ürünü 2014/53/EU Yönergesine uygun olduğunu beyan eder. AB uygunluk beyanının tam metni aşağıdaki internet adresinde mevcuttur: www.trio-leuchten.de

Opis rada svjetiljke s daljinskim upravljačem

Priloženi daljinski upravljač može se univerzalno upotrebljavati uz sve svjetiljke ove vrste. To također znači da istim daljinskim upravljačem možemo upravljati većim brojem svjetiljki. Nije predviđeno istodobno upravljanje većim brojem svjetiljki.

Rad daljinskog upravljača

1. Isključi
2. Uključi
3. Noćno svjetlo
4. Način rada: Sklopka s cikličnim režimom rada
 - 1: crveno svjetlo
 - 2: zeleno svjetlo
 - 3: plavo svjetlo
 - 4: crveno i zeleno svjetlo, boje se miješaju
 - 5: crveno i plavo svjetlo, boje se miješaju
 - 6: zeleno i plavo svjetlo, boje se miješaju
 - 7: Način: RGB
5. Način rada u boji «STROBE»
6. Način rada u boji «SMOOTH»
7. Smanji svjetlinu
8. Povećaj svjetlinu

Izjava o skladnosti

Reality Leuchten GmbH. Dieselstr. 4, D-59823 Arnsberg, ovim izjavljuje da je ovaj proizvod sukladan s Direktivom 2014/53/EU. Cjelovit tekst izjave o skladnosti EU dostupan je na sljedećoj mrežnoj adresi: www.trio-leuchten.de

Descrierea modului în care funcționează lampa cu unitatea de

Telecomanda inclusă poate fi utilizată universal, pentru toate lămpile de acest tip. Această înseamnă și că se pot opera mai multe lămpi cu aceeași telecomandă.

Nu este destinată controlului sincronizat al mai multor lămpi.

Utilizarea telecomenzii

1. Oprit
2. Pornit
3. Lumină de noapte
4. Mod: Comutarea modurilor ciclice
 - 1: lumină roșie
 - 2: lumină verde
 - 3: lumină albastră
 - 4: lumină roșie și verde, culorile sunt amestecate
 - 5: lumină roșie și albastră, culorile sunt amestecate
 - 6: lumină verde și albastră, culorile sunt amestecate
 - 7: Mod: RGB
5. Mod culoare «STROBE»
6. Mod culoare «SMOOTH»
7. Micșorare luminozitatea
8. Creștere luminozitatea

Certificat de conformitate

Reality Leuchten GmbH. Dieselstr. 4, D-59823 Arnsberg, declară prin prezenta că acest produs este în conformitate cu Directiva 2014/53/UE. Textul integral al declarației de conformitate UE este disponibil la următoarea adresă de internet: www.trio-leuchten.de

A lámpatest távvezérlővel való használatának bemutatása

A mellékelt távvezérlő minden ilyen típusú lámpatesttel használható.

Ez azt jelenti, hogy ugyanazzal a távvezérlővel több lámpatest is vezérelhető.

Több lámpatest egyidejű vezérlésére nincs lehetőség.

A távvezérlő használata

1. Szűnet
2. Lejátszás
3. Éjjeli fény
4. Üzem mód: Üzem módok közötti ciklikus váltás
 - 1: vörös fény
 - 2: zöld fény
 - 3: kék fény
 - 4: vörös és zöld fény, a színek keverése
 - 5: vörös és kék fény, a színek keverése
 - 6: zöld és kék fény, a színek keverése
 - 7: Üzem mód: RGB
5. «STROBE» szín mód
6. «SMOOTH» szín mód
7. Fényerő csökkentése
8. Fényerő növelése

Megfelelőségi nyilatkozat

A Reality Leuchten GmbH. Dieselstr. 4, D-59823 Arnsberg ezennel kijelenti, hogy ez a termék eleget tesz a 2014/53/EU irányelv előírásainak. Az EU-megfelelőségi nyilatkozat teljes szövege a következő webhelyen érhető el: www.trio-leuchten.de

Opis delovanja luči z enoto za daljinsko upravljanje

Priložena enota za daljinsko upravljanje se lahko uporabi univerzalno za vse tovrstne luči. To pomeni tudi, da se lahko z isto enoto za daljinsko upravljanje nadzira več luči.

Sinhrono nadziranje več luči ni namerno.

Delovanje daljinskega upravljalnika

1. Izklop
2. Vklp
3. Nočna lučka
4. Način: Stikalo za ciklične načine
 - 1: rdeča luč
 - 2: zelena luč
 - 3: modra luč
 - 4: rdeča in zelena luč, barvi sta mešani
 - 5: rdeča in modra luč, barvi sta mešani
 - 6: zelena in modra luč, barvi sta mešani
 - 7: Način: RGB
5. Barvni način «STROBE»
6. Barvni način «SMOOTH»
7. Zmanjšajte svetlost
8. Povečajte svetlost

Izjava o skladnosti

Reality Leuchten GmbH. Dieselstr. 4, D-59823 Arnsberg s tem izjavlja, da je ta izdelek skladen z Direktivo 2014/53/EU. Polno besedilo EU izjave o skladnosti je na voljo na naslednjem spletnem naslovu: www.trio-leuchten.de

Popis toho, ako svetlo funguje s diaľkovým ovládačom

Priložené diaľkové ovládanie sa dá univerzálne použiť pre všetky svetlá tohto typu. To tiež znamená, že pomocou rovnakého ovládača možno ovládať niekoľko svetiel. Nie je určené na synchronné ovládanie viacerých svetiel.

Obsluha diaľkového ovládača

- Vyp
- Zap
- Nočné svetlo
- Režim: Spínač cyklických režimov
 - červené svetlo
 - zelené svetlo
 - modré svetlo
 - červené a zelené svetlo, farby sú zmiešané
 - červené a modré svetlo, farby sú zmiešané
 - zelené a modré svetlo, farby sú zmiešané
 - Spôsob: RGB
- Režim farby «STROBE»
- Režim farby «SMOOTH»
- Zníženie jasů
- Zvýšenie jasů

Prehľadzenie o zhode

Spoločnosť Reality Leuchten GmbH. Dieselstr. 4, D-59823 Arnsberg týmto prehlasuje, že jej produkt je v súlade so smernicou 2014/53/EÚ. Celý text prehľadzenia o zhode s EÚ je dostupný na nasledujúcej internetovej adrese: www.trio-leuchten.de

Aprašymas, kaip šviesa veikia su nuotolinio valdymo pultu

Komplekte esantis nuotolinio valdymo pultas gali būti naudojamas visiems šio tipo apšvietimams. Tai taip pat reiškia, kad keli apšvietimai gali būti valdomi tuo pačiu nuotolinio valdymo pultu. Sinchroninis kelių apšvietimų valdymas nėra numatytas.

Nuotolinio pulto valdymas

- Išjungimas (OFF)
- Ijungimas (ON)
- Naktinis apšvietimas
- Režimas: Ciklinių režimų jungiklis
 - raudona šviesa
 - žalia šviesa
 - mėlyna šviesa
 - raudona ir žalia šviesa, spalvos yra sumaišytos
 - raudona ir mėlyna šviesa, spalvos yra sumaišytos
 - žalia ir mėlyna šviesa, spalvos yra sumaišytos
 - Režimas: RGB
- Spalvos režimas «STROBE» (blyksėjimas)
- Spalvos režimas «SMOOTH» (tolygumas)
- Ryškumo sumažinimas
- Ryškumo padidinimas

Atitikties deklaracija

„Reality Leuchten GmbH“ Dieselstr. 4, D-59823 Arnsberg, pareiškia ir patvirtina, kad šis prietaisas atitinka direktyvos 2014/53/ES nuostatas. Pilną ES atitikties deklaracijos tekstą rasite adresu www.trio-leuchten.de

Beskrivelse av hvordan lyset fungerer med fjernkontrollen

Den medfølgende fjernkontrollen kan brukes universelt for alle lys av denne typen. Dette betyr også at flere lys kan betjenes med samme fjernkontroll. Synkron kontroll av flere lys er ikke tiltenkt.

Bruk av fjernkontrollen

- På
- Av
- Nattlys
- Modus: Syklusmodusbryter
 - rødt lys
 - grønt lys
 - blått lys
 - rødt og grønt lys, fargene er blandet
 - rødt og blått lys, fargene er blandet
 - grønt og blått lys, fargene er blandet
 - Modus: RGB
- Fargemodus «STROBE»
- Fargemodus «SMOOTH»
- Reduser lysstyrke
- Øk lysstyrke

Samsvarserklæring

Reality Leuchten GmbH. Dieselstr. 4, D-59823 Arnsberg, erklærer herved at dette produktet er i samsvar med direktiv 2014/53/EF. Den komplette teksten til EF-samsvarserklæringen er tilgjengelig på følgende Internett-adresse: www.trio-leuchten.de

Descrição de como a luz funciona com a unidade de controlo

A unidade de controlo remoto anexada pode ser usada universalmente para todas as luzes deste tipo. Isto também significa que várias luzes podem ser controladas com a mesma unidade de controlo remoto. O Controlo sincronizado de várias luzes não é intencional.

Operação do controlo remoto

- Desligar
- Ligar
- Luz noturna
- Modo: Interruptor de modos cíclicos
 - luz vermelha
 - luz verde
 - luz azul
 - luzes vermelha e verde, as cores estão misturadas
 - luzes vermelha e azul, as cores estão misturadas
 - luzes verde e azul, as cores estão misturadas
 - Modo: RGB
- Modo de cor «STROBE»
- Modo de cor «SMOOTH»
- Diminuir a luminosidade
- Aumentar a luminosidade

Declaração de Conformidade

Reality Leuchten GmbH. Dieselstr. 4, D-59823 Arnsberg, declara que este produto está em conformidade com a Diretiva 2014/53/UE. O texto integral da declaração UE de conformidade está disponível no seguinte endereço Internet: www.trio-leuchten.de

Valgusti kasutamine kaugjuhtimispuldi kasutamisel

Kaasasolevat kaugjuhtimispulti saab kasutada universaalselt kõikide seda tüüpi valgustitega. See tähendab ka, et mitut valgustit saab juhtida ühe kaugjuhtimispuldiga. Mitme valgusti sünkroonne juhtimine ei ole taotluslik.

Kaugjuhtimispuldi kasutamine

- Välja
- Sisse
- Õovalgus
- Režiim: tsüklliline režiimilüliti
 - punane valgus
 - roheline valgus
 - sinine valgus
 - punane ja roheline valgus, värvid on segamini
 - punane ja sinine valgus, värvid on segamini
 - roheline ja sinine valgus, värvid on segamini
 - Režiim: RGB
- Värvirežiim «STROBE»
- Värvirežiim «SMOOTH»
- Vähendage heledust
- Suurendage heledust

Vastavusdeklaratsioon

Reality Leuchten GmbH. Dieselstr. 4, D-59823 Arnsberg kinnitab, et toode vastab direktiivile 2014/53/EL. EL-i vastavusdeklaratsiooni täistekst on saadaval veebilehel: www.trio-leuchten.de

Opis kako svjetlo radi sa daljinskim upravljačem

Priloženi daljinski upravljač može se univerzalno koristiti za sva svjetla ovog tipa. Ovo također znači da se sa više svjetala može upravljati istim daljinskim upravljačem. Sinhronizovano upravljanje sa više svjetala nije planirano.

Rad sa daljinskim upravljačem

- Isključeno
- Uključeno
- Noćno svjetlo
- Način rada: Prekidač za ciklične načine rada
 - crveno svjetlo
 - zeleno svjetlo
 - plavo svjetlo
 - crveno i zeleno svjetlo, boje su pomiješane
 - crveno i plavo svjetlo, boje su pomiješane
 - zeleno i plavo svjetlo, boje su pomiješane
 - Način rada: RGB
- Režim boje «STROBE»
- Režim boje «SMOOTH»
- Smanjite osvjetljenost
- Povećajte osvjetljenost

Deklaracija o usklađenosti

Reality Leuchten GmbH. Dieselstr. 4, D-59823 Arnsberg, ovim izjavljuje da je ovaj proizvod usklađen sa Direktivom 2014/53/EU. Puni tekst deklaracije o usklađenosti EU raspoloživ je na sljedećoj internet adresi: www.trio-leuchten.de

Beskrivelse af hvordan lyset fungerer ved hjælp af fjernbetjeningen

Den vedlagte fjernbetjening kan anvendes til alle slags lys af denne type. Det betyder også, at flere forskellige lys kan styres ved hjælp af den samme fjernbetjening. Det er ikke formålet at opnå synkron styring af flere lys.

Betjening af fjernbetjeningen

- Frau
- Til
- Natbelysning
- Tilstand: Cykliske tilstande kontakt
 - rødt lys
 - grønt lys
 - blåt lys
 - rødt og grønt lys, farverne er blandet
 - rødt og blåt lys, farverne er blandet
 - grønt og blåt lys, farverne er blandet
 - Modus: RGB
- Farvetilstand «STROBE»
- Farvetilstand «SMOOTH»
- Skru ned for lysstyrke
- Skru op for lysstyrke

Overenstemmelseserklæring

Reality Leuchten GmbH, Dieselstr. 4, D-59823 Arnsberg, erklærer hermed, at dette produkt er i overenstemmelse med direktiv 2014/53/EU. Den komplette tekst fra overenstemmelseserklæringen for EU er tilgængelig på den følgende internetadresse: www.trio-leuchten.de

Opis funkcije sa daljinskim upravljačem

Priloženi daljinski upravljač se može koristiti univerzalno za sve svjetiljke ovog tipa. To također znači da se više svjetiljki može regulisati pomoću istog daljinskog upravljača.

Rukovanje daljinskim upravljačem

- Isklj.
- Uklj.
- Noćno svetlo
- Modo: ciklično uključivanje režima rada
 - crveno svetlo
 - zeleno svetlo
 - plavo svetlo
 - crveno i zeleno svetlo, boje se mešaju
 - crveno i plavo svetlo, boje se mešaju
 - zeleno i plavo svetlo, boje se mešaju
 - Režim: RGB
- Režim boje «STROBE»
- Režim boje «SMOOTH»
- Smanjenje osvetljenosti
- Povećavanje osvetljenosti

Deklaracija o usklađenosti

Reality Leuchten GmbH. Dieselstr. 4, D-59823 Arnsberg, ovim izjavljuje da je ovaj proizvod usklađen sa Direktivom 2014/53/EU. Puni tekst deklaracije o usklađenosti EU na raspolaganju je na sledećoj internet adresi: www.trio-leuchten.de

Apraksts par to, kā gaismeklis darbojas ar tālvadības pulti

Komplektā esošo tālvadības pulti var universāli izmantot visiem šī tipa gaismekļiem. Tas nozīmē arī, ka vairākus gaismekļus var vadīt ar vienu tālvadības pulti.

Sinhrona vairāku gaismekļu vadīšana nav paredzēta.

Tālvadības pults lietošana

- Išjungimas (OFF)
- Ijungimas (ON)
- Naktinis apšvietimas
- Režims: Cikliska režīmu pārslēgšana
 - sarkanā gaisma
 - zaļā gaisma
 - zilā gaisma
 - sarkanā un zaļā gaisma, krāsas ir sajauktas
 - sarkanā un zilā gaisma, krāsa ir sajaukta
 - zaļā un zilā gaisma, krāsa ir sajaukta
 - Režims: RGB
- Krāsu režīms «STROBE»
- Krāsu režīms «SMOOTH»
- Samazināt spilgtumu
- Palielināt spilgtumu

Atbilstības deklarācija

Reality Leuchten GmbH. Dieselstr. 4, D-59823 Arnsberga, ar šo deklarē, ka šis izstrādājums atbilst direktīvai Nr. 2014/53/EU. Pilns ES atbilstības deklarācijas teksts ir pieejams šādā interneta adresē: www.trio-leuchten.de