

(DE) ACHTUNG!

Vor Beginn der Montagearbeiten lesen Sie bitte aufmerksam die Sicherheitshinweise!

(EN) WARNING!

Before assembling, please read carefully the safety instructions!

(NL) LET OP!

Lees de veiligheidsinstructies zorgvuldig door voordat u met de montage begint!

(FR) ATTENTION!

Avant le début des travaux de montage, prière de lire attentivement les consignes de sécurité

(IT) ATTENZIONE!

Prima di installare leggere attentamente l'avviso di sicurezza!

(ES) ATENCIÓN!

Antes de comenzar con los trabajos de montaje leer detenidamente los avisos de seguridad!

(PL) UWAGA!

Przed przystąpieniem do prac montażowych uważnie należy przeczytać wskazówki bezpieczeństwa!

(FI) HUOMIO!

Ennen asennustöiden aloittamista pyydämme Teitä lukemaan turvaohjeet huolellisesti!

(CZ) POZOR!

Než začnete provádět montážní práce, přečtěte si důkladně bezpečnostní pokyny!

(RU) ВНИМАНИЕ!

До начала монтажных работ внимательно прочтите эти указания по технике безопасности!

(GR) ΠΡΟΣΟΧΗ!

Πριν την διεξαγωγή της συναρμολόγησης διαβάστε προσεκτικά τις υποδείξεις ασφαλείας!

(RO) ATENȚIUNE!

A se citi cu atenție indicațiile privind siguranța, înainte de începerea montării!

(BG) ВНИМАНИЕ!

Преди Да Започнете работите по монтажа прочетете ВНИМАТЕЛНО упрТВаНИЕТо За безопасНОсТ!

(TR) DİKKAT!

Montaja ba°lamadan önce güvenli talimatnamesini titizlikle okuyunuz!

(HU) FLGYELEM!

A szerelési munkák megkezdése előtt figyelmesen olvassa el a biztonsági útmutatásokat!

(SV) OBS!

Läs säkerhetsanvisningarna noga innan du börjar med monteringsarbetena!

(HR) POZOR!

Prije početka montaže molimo pozorno pročitajte sigurnosne naputke!

(SL) POZOR!

Prosim, da pred zacetkom montaze, zaradi varnosti preberete vas navodila, ki so prilozena!

(SK) POZOR!

Pred tým ako začnete robiť montážne práce, prečítajte si dôkladne bezpečnostné pokyny!

(PT) CUIDADO!

Antes de iniciar os trabalhos de montagem por favor leia atentamente os avisos de segurança!

(BA) POZOR!

Prije početka montaže molimo pažljivo pročitajte sigurnosne upute!

(LT) DĖMESIO!

Norėdami saugiai ir teisingai sumontuoti šviestuv vadovaukitės šia instrukcija!

(ET) HOIATUS!

Enne monteerimist lugege ohutusjuhised tähelepanelikult läbi!

(DA) OBS!

Læs sikkerhedsinformationen nøje, før du monterer produktet!

(NO) ADVARSEL!

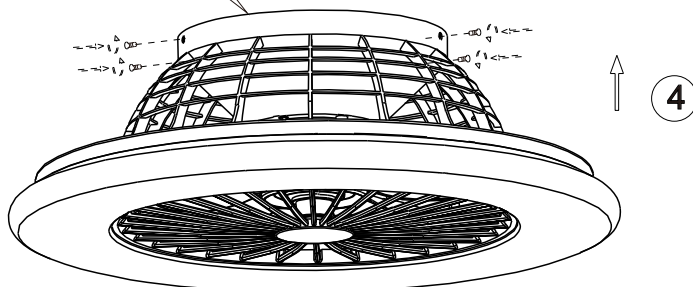
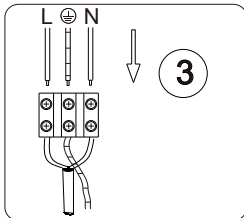
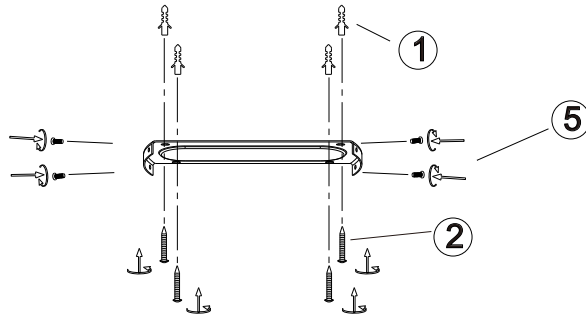
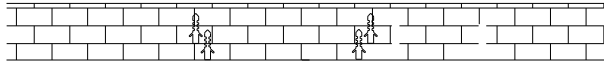
Les sikkerhetsinformasjonen nøye før du monterer produktet!

(LV) UZMANĪBU!

Pirms montāžas uzmanīgi izlasiet drošības norādījumus!

(SR) UPOZORENJE!

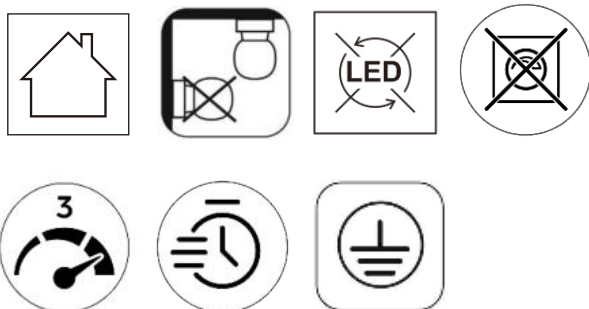
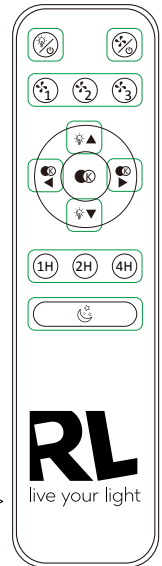
Prije početka montaže, pažljivo pročitajte sigurnosne upute!



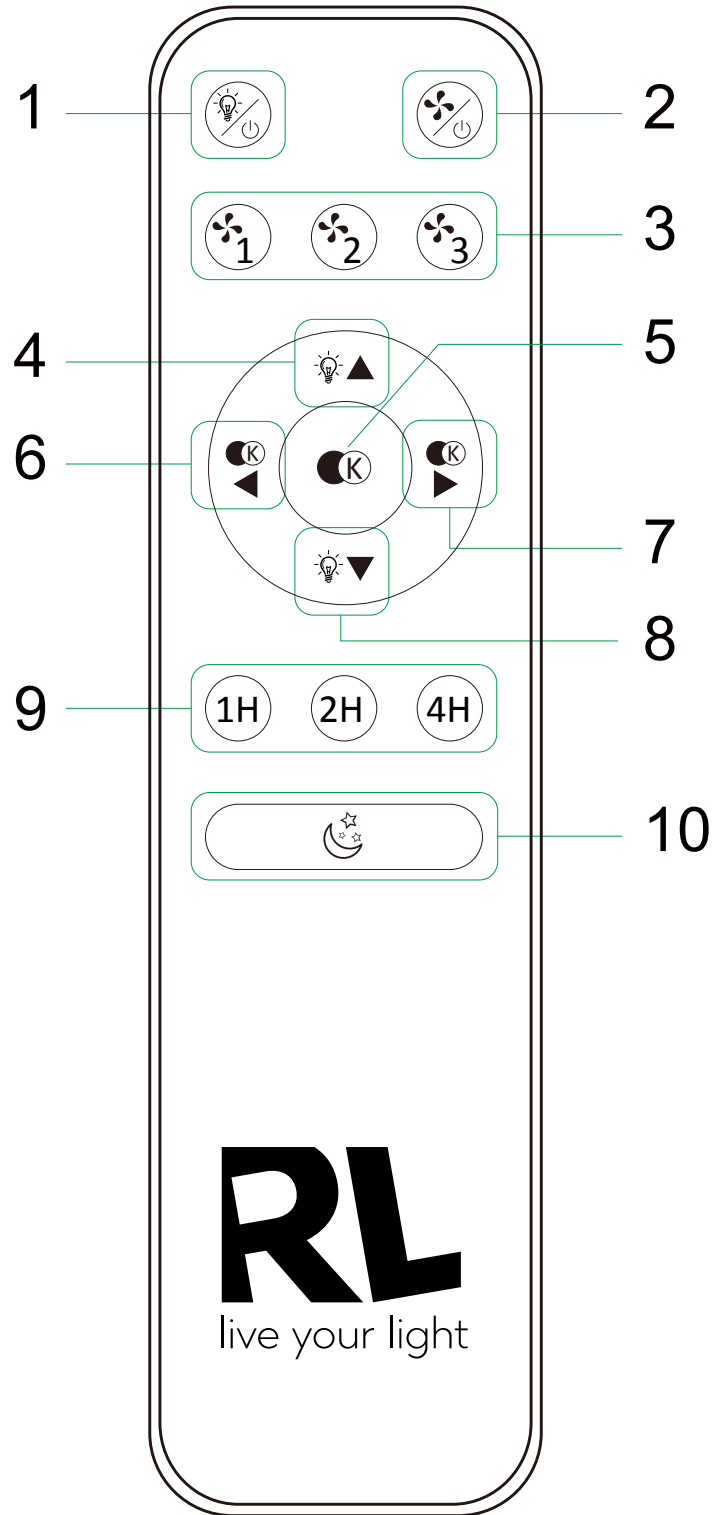
230V~ 50Hz, 1 x LED 30W
1 x FAN 40W



2 x AAA 1.5V



reality-leuchten.de/
R62522187



Der Ventilator verfügt über folgende Merkmale sofern diese auf der schematischen Zeichnung gezeigt werden:



Das Gerät verfügt über 2 unterschiedliche Leistungsstufen.



Das Gerät verfügt über 3 unterschiedliche Leistungsstufen.



Das Gerät verfügt über einen Wassertank zum Befeuchten der Raumluft.



Das Gerät ist mit einem Touch Display ausgestattet, was eine komfortable Auswahl der unterschiedlichen Einstellungen ermöglicht.



Das Gerät verfügt über eine Timerfunktion



Das Gerät verfügt über eine Oszillationsfunktion, die eine schwingende Bewegung des Ventilators bei gleichzeitiger Ventilation ermöglicht.



Der Ventilatorkopf lässt sich in geringem Umfang neigen.



Das Gerät verfügt über eine Raumbefeuchtungsfunktion, welche zu einem zusätzlichen Kühleffekt beiträgt.

II. Sicherheitshinweise

Stecken Sie keine Gegenstände oder Finger durch die Schutzgitter.

Legen Sie keine Gegenstände, wie z.B. Kleidungsstücke auf das Gerät.

Vorsicht bei langen Haaren. Diese können vom Luftstrom angesaugt werden. Halten Sie ausreichend Abstand.

Bewahren Sie alle Sicherheitshinweise und Anweisungen für die Zukunft auf.

Funktionsbeschreibung ohne Fernbedienung

EIN/AUS: Die Leuchte wird komplett ein- bzw. ausgeschaltet und stellt sich nach dem Wiedereinschalten auf 100% Helligkeit. Alle vorherigen Einstellungen werden zurückgesetzt.

Funktionsbeschreibung mit Fernbedienung

1. & 2. Ein/Aus

Die Leuchte wird komplett ein- bzw. ausgeschaltet und stellt sich nach dem Wiedereinschalten auf 100% Helligkeit. Alle vorherigen Einstellungen werden zurückgesetzt.

3. Das Gerät verfügt über 3 unterschiedliche Leistungsstufen.

4. & 8. Helligkeitsregler: Die Regulierung erfolgt stufenweise. Durch kurzes Drücken lassen sich die einzelnen Stufen ansteuern. Durch dauerhaftes Drücken der Taste wird das Maximum bzw. Minimum an Helligkeit erreicht.

5. Modus

- 1) Helligkeit 100% 3000K
- 2) Helligkeit 100% 4000K
- 3) Helligkeit 100% 6500K

6. & 7. Die Regulierung erfolgt stufenweise. Durch kurzes Drücken lassen sich die einzelnen Stufen ansteuern. Durch dauerhaftes Drücken der Taste wird die wärmste bzw. kälteste Farbeinstellung erreicht.

9. Einstellung der Betriebszeit (mit H=Stunde), Timer ist 1H,2H,4H

10. Nachtlicht

Technische Informationen

Leistungsaufnahme: 70W (LED 30W / 40W)

Serviceverhältnis: 1 (m³/min)/W

Ventilator Schallleistungspegel (je Leistungsstufe): 45 // 50 // 54 dB(A)

Max. Volumenstrom: 41 m³/min

Leistungsaufnahme im Standby: 0,9 W

Max. Luftgeschwindigkeit (je Stufe): 0,7 // 1,8 // 2,4 m/s

The fan has the following features as long as they are shown on the schematic drawing:



The device has 2 different output levels.



The device has 3 different output levels.



The device has a water tank for humidifying the room air.



The device is equipped with a touch display, which allows easy selection of the different settings.



The device has a timer function



The device is equipped with an oscillation function that allows the fan to oscillate with simultaneous ventilation.



The fan may be tilted to a small extent.



The device has a room humidifying function which contributes to an additional cooling effect.

II. Safety information

Do not poke any objects or fingers through the protective screens.

Do not place any objects, such as clothing, on the device.

Be careful with long hair. These can be sucked in by the air flow. Keep sufficient distance.

Keep all safety instructions and instructions for future reference.

Description of how the light works without the remote control unit

ON/OFF: The light is switched on/off completely.

After being switched on again it adjusts to 100% brightness. All previous settings are reset.

Description of how the light works with the remote control unit

1. & 2. On/Off

The light is switched on/off completely.

After being switched on again it adjusts to 100% brightness. All previous settings are reset.

3. The device has 3 different output levels.

4. & 8. Brightness regulator: The adjustment takes place in stages. By pressing for a short period, it is possible to control the individual stages. Pressing the button permanently results in the maximum or minimum brightness being reached.

5. Mode

1) Brightness 100% 3000K

2) Brightness 100% 4000K

3) Brightness 100% 6500K

6. & 7. The adjustment takes place in stages. By pressing for a short period, it is possible to control the individual stages. Pressing the button permanently results in the warmest or coldest colour setting being reached.

9. Setting working time , Timer is 1H,2H,4H

10. Night light

Technical Information

Power Rating: 70W (LED 30W / 40W)

Service Value: 1 (m³/min)/W

Fan Sound Power Level: 45 // 50 // 54 dB(A)

Max. Fan Flow Rate: 41 m³/min

Stand By Power Consumption: 0,9 W

Max. Air Velocity: 0,7 // 1,8 // 2,4 m/s